

HALBZYLINDER 3061

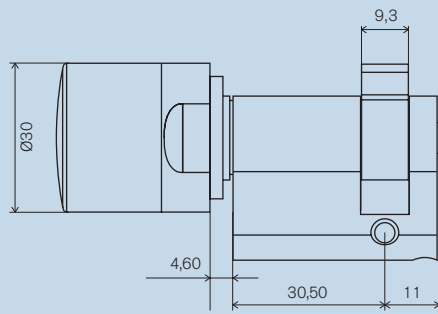


Digitaler Halbzylinder 3061

Der digitale Halbzylinder ist für spezielle Anwendungen, z.B. für den Einsatz in Garagentüren oder in Schließfächern lieferbar.

PRODUKTVARIANTEN:

- Edelstahl, Basis-Baulänge 30-10 mm, **Knauf nicht demontierbar**
- In Multirast-Ausführung (.MR), **Knauf demontierbar**
- Mit Zutrittskontrolle und Zeitzonesteuerung (.ZK)
- In wetterfester Ausführung (.WP)



Maßangaben in mm

TECHNISCHE DATEN:

- Standard-Profilzylinder gemäß DIN 18252 und EN 1303
- Grundlänge: 30-10 mm
- Lieferbare Größen bis max. 100 mm Gesamtlänge (max. 90 mm auf der Außenseite)
- Batterielevensdauer: bis zu 150.000 Schließungen oder bis zu sieben Jahre Stand-by mit Standardbatterien
- Knaufdurchmesser: 30 mm
- 3.000 Zutritte speicherbar
- 100 Zeitongruppen (voraussichtlich verfügbar ab 3. Quartal)
- 64.000 verschiedene Transponder können pro Zylinder verwaltet werden (voraussichtlich verfügbar ab 3. Quartal)
- 320.000 Zylinder können pro Transponder verwaltet werden (voraussichtl. ab 3. Quart.)
- Verschiedene Dauer/Offen-Modi
- Netzwerkfähig
- Firmware upgradefähig
- Schutzart: IP 54

BESTELLDATEN:

Standardversion	Z4.30-10.HZ
Multirast-Version	.MR
Version mit Zutrittskontrolle und Zeitzonesteuerung	.ZK
Wetterfeste Ausführung	.WP
Baulänge von 45 bis 70 mm	z.B. Z4.60-10.HZ
Baulänge von 75 bis 100 mm	z.B. Z4.80-10.HZ
Baulängen über 90 mm auf der Außenseite	auf Anfrage