

BIOMETRIE-TRANSPONDER Q3007

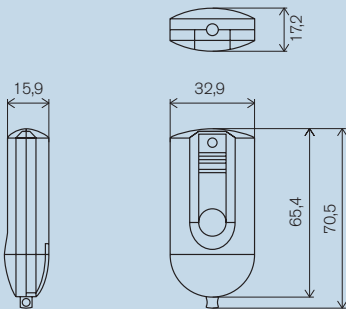


Biometrie-Transponder Q3007

Der Q3007 ist ein Transponder mit zusätzlicher Abfrage eines Fingerabdrucks. Bis zu 6 verschiedene Fingerabdrücke können im Speicher hinterlegt werden. Die ersten beiden Fingerabdrücke gelten als Masterfinger, durch die der Einlernprozess für weitere Finger freigegeben werden muss. Der Q3007 ist batteriebetrieben. Eine Batterie hält für ca. 5.000 Betätigungen. Wahlweise kann der Transponder für einen zeitlich begrenzten Dauerbetrieb freigegeben werden. Während dieser Zeitperiode können Türen mit einfachem Knopfdruck geöffnet werden.

TECHNISCHE DATEN:

- Robuster, grauer Kunststoff
- Mit dem IF-Product-Design-Award 2006 ausgezeichnet
- Abmessungen: 70,5 x 32,9 x 17,2 mm (H x B x T)
- Gewicht: 22 g
- Atmel-Streifensensor
- Reichweite: bis zu 40 cm zum Schließzylinder, bis zu 120 cm zum Smart Relais
- Batterietyp: 1x CR-1/3N 3 VDC Lithium
- Batterielebensdauer: ca. 5.000 Betätigungen
- Schutzart: IP 54
- Temperaturbereich: 0 °C bis +40 °C ohne Betauung



Maßangaben in mm

BESTELLDATEN:

Biometrie-Transponder Q3007

TRAF.PINF2